

平成16年度

3年次編入試験問題

受験番号	
氏名	

注意事項

1. 解答始めの合図があるまで、中の頁を見てはいけない。
2. 計算用紙が1枚、問題・解答用紙は5枚ある。
3. 解答始めの合図があったら、中の頁を見て枚数を確認すること。また、全ての解答用紙に、受験番号、氏名を記入すること。
4. 解答は、それぞれの問題の解答欄に記入すること。他の問題の解答を記入してはいけない。
5. 解答欄が足りないときは、同じ問題の解答用紙の裏に記入しても良い。裏に解答を記入するときは、表の頁に裏に解答を記入していることを書いておくこと。

岡山大学工学部システム工学科

岡山大学工学部システム工学科
平成16年度3年次編入学試験
平成15年6月24日(火) 9:00 - 10:30

受験番号	氏名

- [数学問題 1] -

(1) 次の不定積分を求めよ .

$$\cos^3 x \, dx$$

(2) 次の定積分を求めよ .

$$\int_{-1}^1 \frac{1}{x^2} (x+1) \, dx$$

- [数学解答 1] -

岡山大学工学部システム工学科
平成16年度3年次編入学試験
平成15年6月24日(火) 9:00 - 10:30

受験番号	氏名

- [数学問題 2] -

次に示す2つの行列 A , B について, 以下の問いに答えよ.

$$A = \begin{pmatrix} \cos\theta_1 & \sin\theta_1 & 0 \\ \sin\theta_1 & \cos\theta_1 & 0 \\ 0 & 0 & 1 \end{pmatrix}, \quad B = \begin{pmatrix} \cos\theta_2 & \sin\theta_2 & 0 \\ \sin\theta_2 & \cos\theta_2 & 0 \\ 0 & 0 & 1 \end{pmatrix}$$

- (1) 2つの行列の積 $C = A B$ を求めよ.
- (2) C が単位行列となる条件を示せ.
- (3) C の行列式の値を求めよ.
- (4) C の逆行列 C^{-1} を求めよ.

- [数学解答 2] -

岡山大学工学部システム工学科
平成16年度3年次編入学試験
平成15年6月24日(火) 9:00 - 10:30

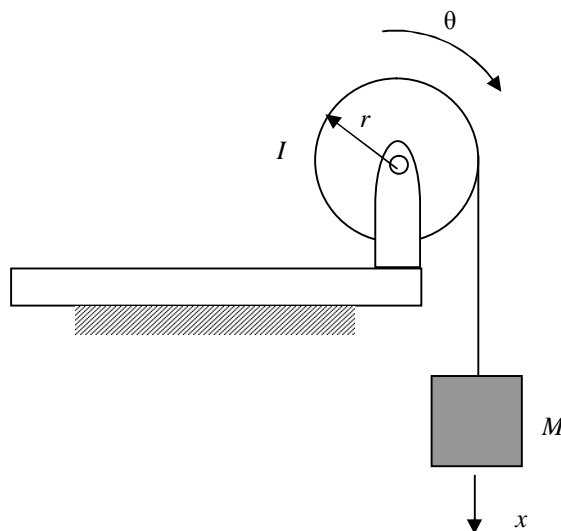
受験番号	氏名

- [物理問題 1] -

図に示すように,円板に糸を巻きつけ,糸の端に質量 M の物体を結びつける.静かに手を離し,物体を鉛直方向に落下させる.このとき,円板は中心軸周りに滑らかに回転しながら糸がほどけていく.

円板の慣性モーメントを I ,半径を r ,重力加速度を g とする.

- (1) 糸の張力を T として,質量 M の物体に関する運動方程式を示せ.図のように鉛直下方に x 軸をとること.
- (2) 糸の張力 T を用いて,円板の回転の運動方程式を示せ.図のように右回りに回転角 θ をとること.
- (3) $\frac{d^2x}{dt^2}$ と $\frac{d^2\theta}{dt^2}$ の関係を示せ.
- (4) 以上の結果を利用して,物体の落下する加速度を求めよ.



岡山大学工学部システム工学科
平成16年度3年次編入学試験
平成15年6月24日(火) 9:00 - 10:30

受験番号	氏名

- [物理解答1] -

岡山大学工学部システム工学科
平成16年度3年次編入学試験
平成15年6月24日(火) 9:00 - 10:30

受験番号	氏名

- [物理問題 2] -

比抵抗 $= 2 \times 10^8$ [$\Omega \cdot \text{m}$] の銅のかたまり 1 cm^3 を断面積 $S = 0.1 \text{ mm}^2$ に伸ばしてできる導線の抵抗 R [] を求めよ。ただし伸線により銅の容積と比抵抗に変化はないとする。

- [物理解答 2] -